

高性能マイクロスイッチ内蔵

小型圧力スイッチ PDC・MDC・HDC シリーズ

空気圧・油圧等実績豊富な汎用タイプ

- ・ PLC など電子回路での使用可能
- ・ 耐久性は 100 万回以上
- ・ CE 認定品 (EU 基準 73/23/EWG に準ずる)



◆製品仕様◆

流 体 : 非浸食性気体、液体、油圧作動油、潤滑油など

設定圧力範囲 : PDC 0.02~1.6MPa (耐圧 6MPa)

MDC 0.1~3.0MPa (耐圧 25MPa)

HDC 1.0~32MPa (耐圧 35MPa)

使用電圧範囲 : 6~250V (DC・AC)

繰り返し精度 : ±2% (圧力設定値に対して)

最高切換頻度 : 60 回/分

温度範囲 : -20~80°C

耐衝撃性 : 30G

最小付加電力 : 50mW

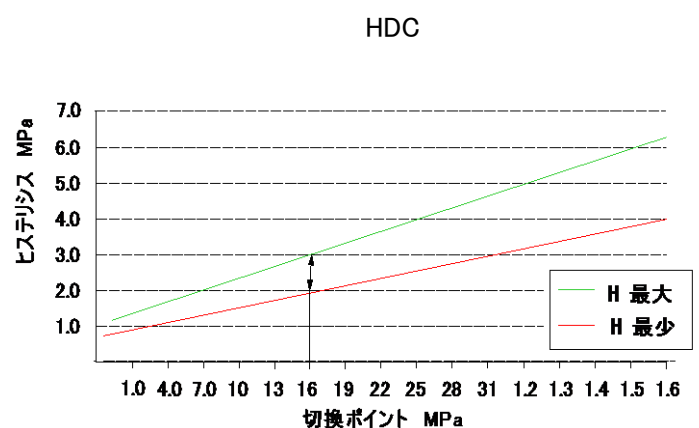
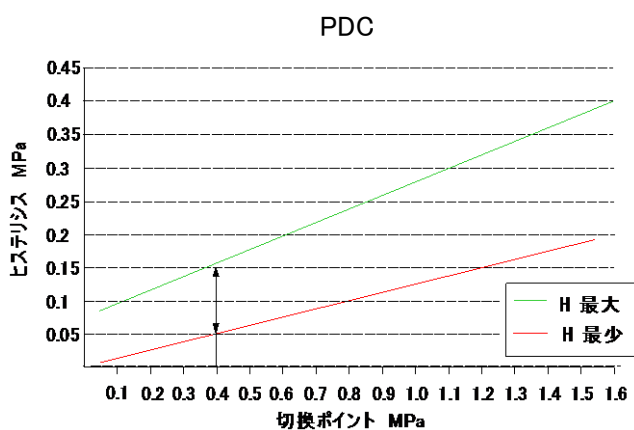
最小電流値 : 5mA

本体材質 : 鉄鋼材 亜鉛メッキ施工 (オプション: ステンレス鋼材)

I P 規格 : 標準品 IP65

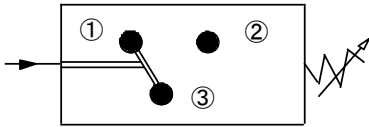
M12 コネクタ付 (オプション)、モールドケーブル付 (オプション) IP67

◆応差 (ヒステリシス) ◆



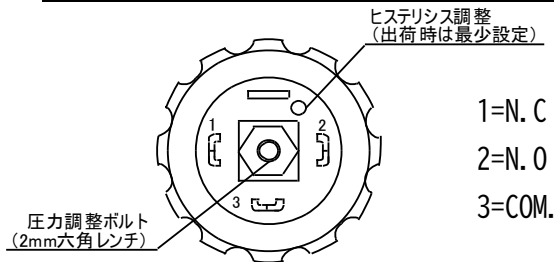
◆接点構成◆

S.P.D.T 1a・1b(1C)



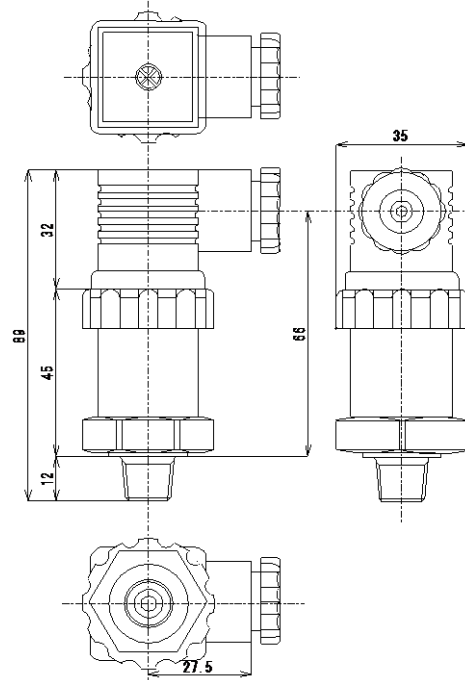
接点容量表

付加電圧	抵抗負荷時	誘導負荷時
DC24V	4A	2A
AC100V	4A	2A
AC250V	4A	2A



◆外観寸法(mm)◆

φ35xH89mm



◆型式構成◆

□□□-1-□□□-□-□-1-□
① ② ③ ④ ⑤ ⑥ ⑦

- ①型式: PDC, MDC
- ②接点構成: 1a1b
- ③設定圧力範囲(MPa):
002: 0.02~0.2(PDC)
008: 0.08~0.8(PDC)
016: 0.1~1.6(PDC, MDC)
*銘板表示は bar(1MPa=10bar)となります。
- ④ダイヤフラム式:
M: NBR
F: FKM
E: EPDM
- ⑤接続口径: R: R1/4, G: G1/4
- ⑥DIN 端子
- ⑦オプション:
HS: ステンレス鋼材
M12: コネクタ M12
Au: 接点金メッキ
MO: モールドケーブル付

HDC-1-□□□-K-□-1-□
① ② ③ ④ ⑤ ⑥ ⑦

- ①型式: HDC
- ②接点構成: 1a1b
- ③設定圧力範囲(MPa):
030: 1~3
080: 1~8
120: 1~12
160: 1~16
200: 2~20
250: 2~25
320: 3~32
*銘板表示は bar(1MPa=10bar)となります。
- ④ピストン式(鉄鋼材)
- ⑤接続口径: R: R1/4, G: G1/4
- ⑥DIN 端子
- ⑦オプション:
HS: ステンレス鋼材
M12: コネクタ M12
Au: 接点金メッキ
MO: モールドケーブル付

*別売部品: 保護キャップ、ケーブル(差込端子付)1m・2m

(販売元)

(S.H.W.)[®] 濱田産業株式会社

〒550-0012 大阪市西区立売堀 3-2-12

電話: 06-6541-5439 FAX: 06-6541-5954

<http://www.s-h-w.net>