

高性能マイクロスイッチ内蔵

超小型圧力スイッチ VDL・PDL・MDL・HDL シリーズ

超小型で高性能、種類も豊富

- ・ PLC など電子回路での使用可能
- ・ 耐久性は 100 万回以上
- ・ CE 認定品 (EU 基準 73/23/EWG に準ずる)



◆製品仕様◆

流 体 : VDL・PDL・MDL 非浸食性気体、液体
 HDL 油圧作動油、水、気体 (要相談)

設定圧力範囲 : VDL (真空) $-0.085 \sim 0.1 \text{ MPa}$
 PDL (低～中圧) $0.02 \sim 1.6 \text{ MPa}$ (耐圧 6.0 MPa)
 MDL (低～中圧、高圧) $0.02 \sim 1.6 \text{ MPa}$ (耐圧 20 MPa)
 : HDL (高圧) $0.6 \sim 32 \text{ MPa}$ (耐圧 35 MPa)

使用電圧範囲 : $6 \sim 100 \text{ V}$ (DC・AC) ※ 48 V 以上アースなし・CE 認証外

繰り返し精度 : $\pm 2\%$ (圧力設定値に対して)

最高切換頻度 : 60 回/分

温度範囲 : $-20 \sim 80^\circ \text{C}$

耐衝撃性 : 30G

最小付加電力 : 50 mW

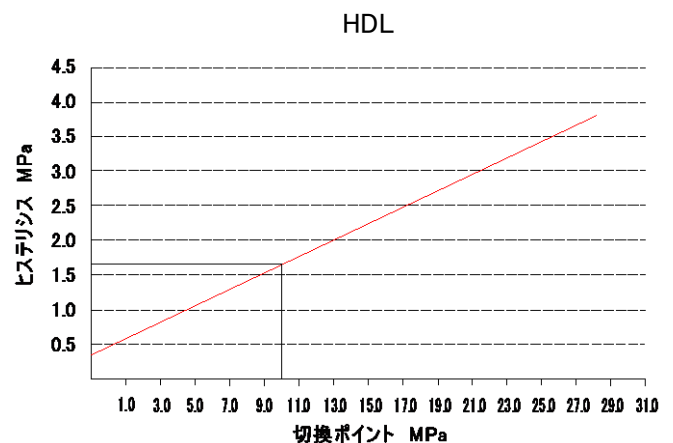
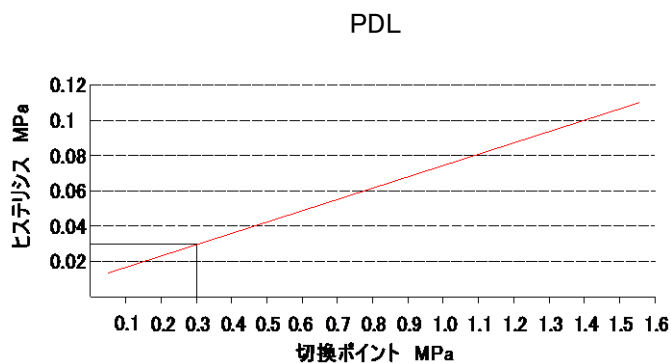
最小電流値 : 5 mA

本体材質 : 鉄鋼材 亜鉛メッキ施工 (オプション: ステンレス鋼材)

I P 規格 : 標準品 IP00

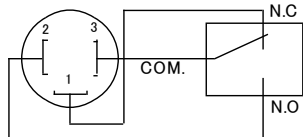
M12 コネクタ付 (オプション)、モールドケーブル付 (オプション) IP67

◆応差 (ヒステリシス) ※調整不可◆



◆接点構成◆

S.P.D.T 1a・1b(1C)



接点容量表

| 付加電圧 | 抵抗負荷時 | 誘導負荷時 |
|--------|-------|-------|
| DC24V | 2A | 1A |
| AC48V | 2A | 2A |
| AC100V | 2A | 2A |



1=N. C
2=N. O
3=COM.

◆型式構成◆

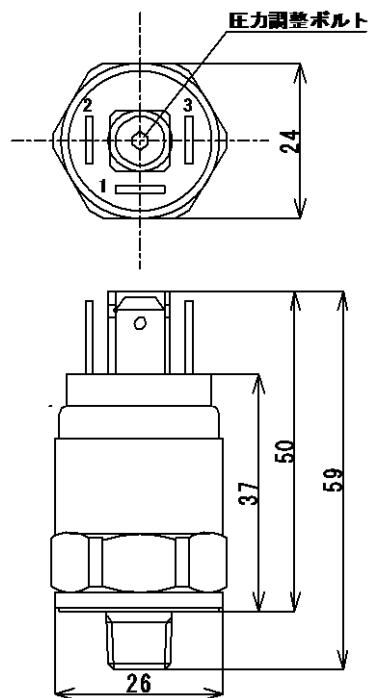
□□□-1-□□□-□-□-3-□
① ② ③ ④ ⑤ ⑥ ⑦

- ①型式: VDL: 真空
PDL: 低~中圧
MDL: 低~中圧(高圧)
- ②接点構成: 1a1b
- ③設定圧力範囲(MPa):
000: -0.085~0.1(VDL)
002: 0.02~0.2(PDL, MDL)
008: 0.05~0.8(PDL, MDL)
016: 0.1~1.6(PDL, MDL)
*銘板表示は bar(1MPa=10bar)となります。
- ④ダイヤフラム式:
M: NBR
F: FKM
E: EPDM
- ⑤接続口径: D: R1/8 , G: G1/4
- ⑥タブ端子: 6.3x0.8
- ⑦オプション:
HS : ステンレス鋼材
M12: コネクタ M12
Au : 接点金メッキ
MO : モールドケーブル付

*別売部品: 保護キャップ、ケーブル(差込端子付)1m・2m

◆外観寸法(mm)◆

φ26xH59mm



HDL-1-□□□-K-□-3-□
① ② ③ ④ ⑤ ⑥ ⑦

- ①型式: HDL: 高圧
- ②接点構成: 1a1b
- ③設定圧力範囲(MPa) :
015: 0.6~1.5
030: 1~3
080: 1~8
120: 1~12
160: 1~16
200: 1~20
250: 1~25
320: 1~32
*銘板表示は bar(1MPa=10bar)となります。
- ④ピストン式 (鉄鋼材)
- ⑤接続口径: D: R1/8 , G: G1/4
- ⑥タブ端子: 6.3x0.8
- ⑦オプション:
HS : ステンレス鋼材
M12: コネクタ M12
Au : 接点金メッキ
MO : モールドケーブル付

(販売元)

(S.H.W.)[®] 濱田産業株式会社

〒550-0012 大阪市西区立売堀 3-2-12

電話: 06-6541-5439 FAX:06-6541-5954

<http://www.s-h-w.net>